

© Enköpings kommun, © Lantmäteriet MS2006/02842

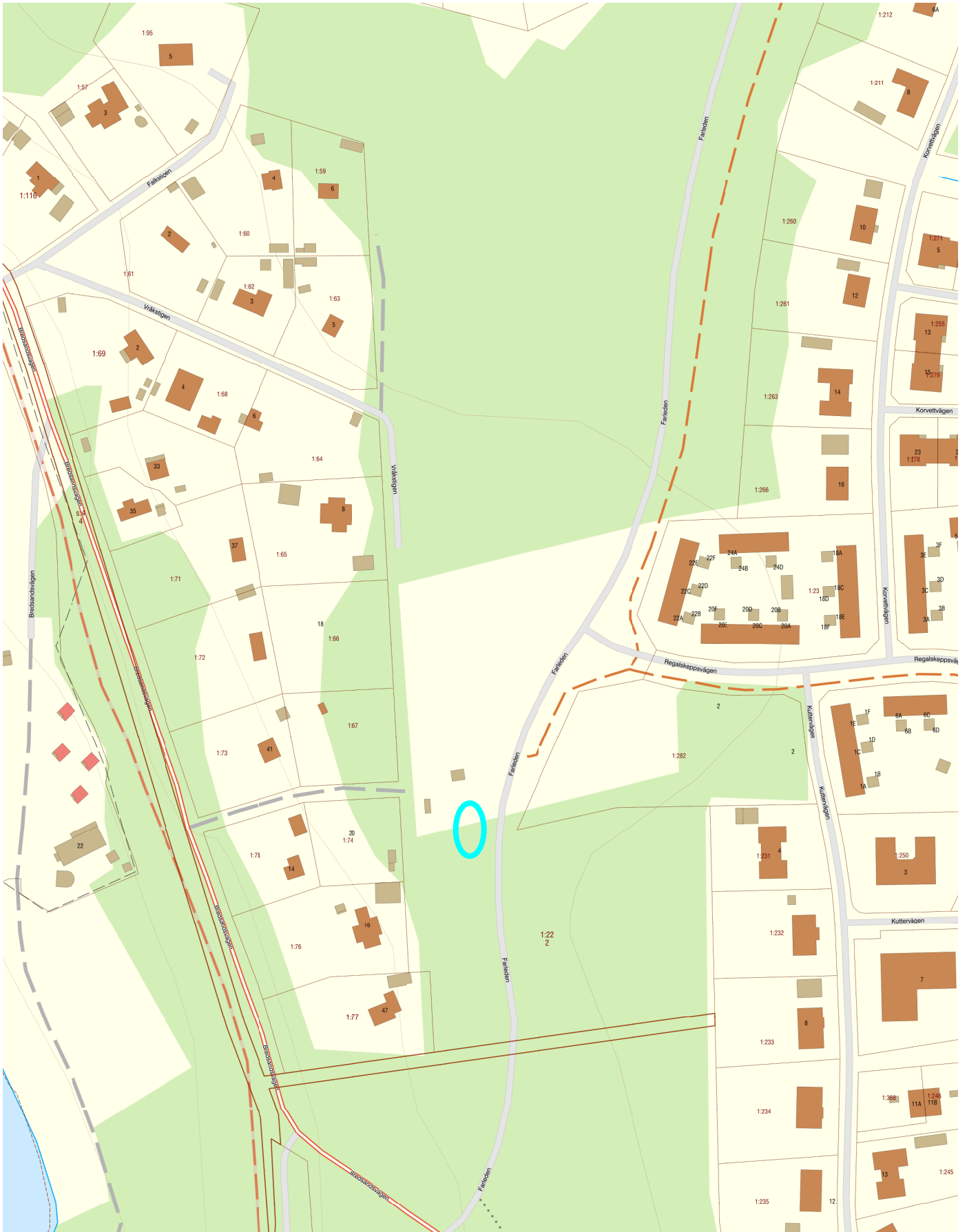
KUNGÖRELSE:

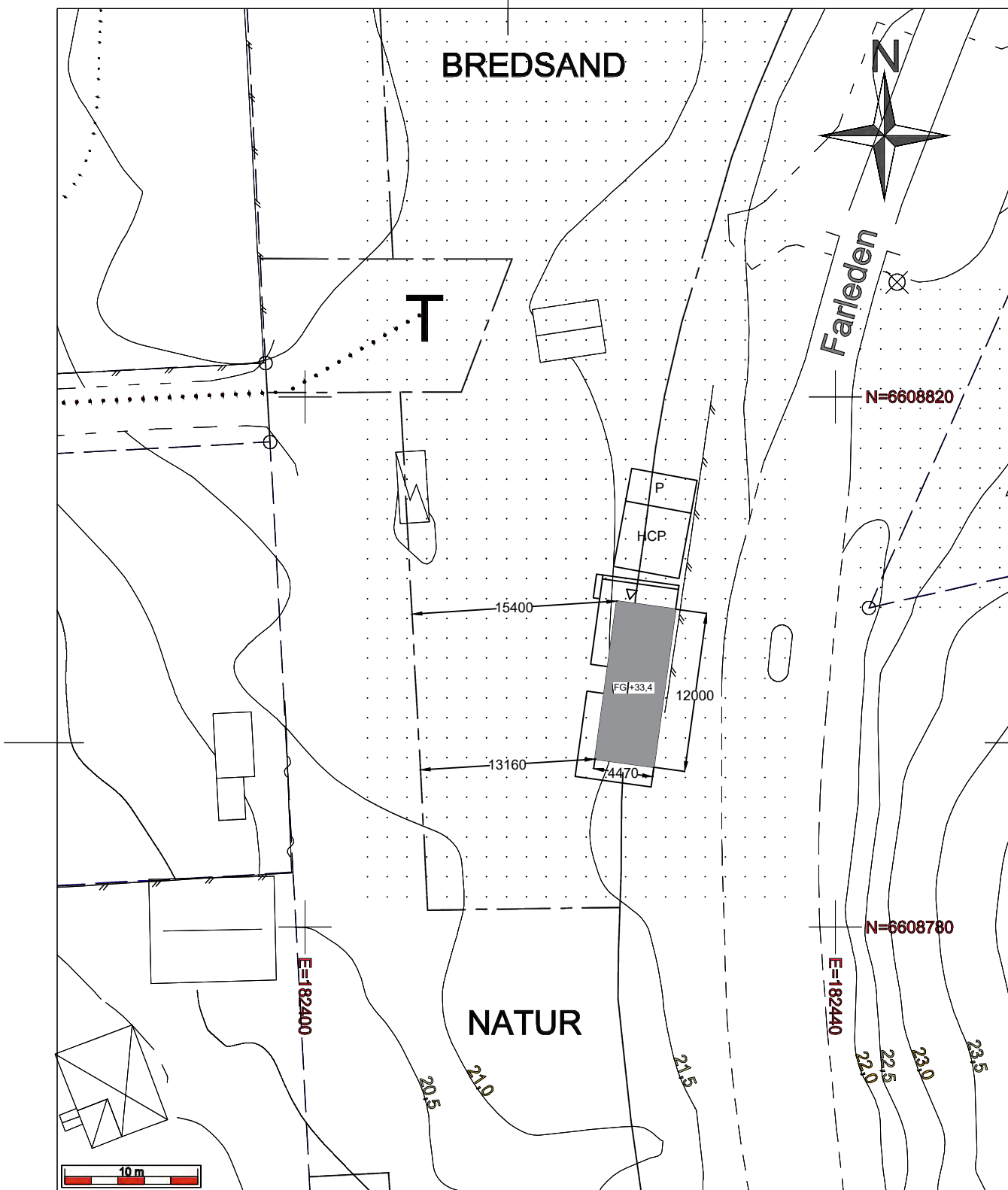
Förlängt bygglov för livsmedelsbutik i Bredsand

Miljö- och byggnadsnämnden i Enköping har fått en ansökan om förlängning av tidsbegränsat bygglov för obemannad livsmedelsbutik, till och med den 1 juni 2030 på fastigheten Bredsand 1:22. Sökt åtgärd strider mot gällande detaljplan angående markanvändning. Enligt gällande detaljplan får marken användas till parkering. Innan nämnden fattar beslut kan du lämna skriftliga synpunkter på ärendet. Handlingarna som hör till ärendet finns digitalt hos kontaktcenter på Kungsgatan 39 i Enköping och på enkoping.se/anslagstavla. Vi behöver dina synpunkter senast den 4 maj. Skriv att det rör ärende 2024-285, Bredsand 1:22. Skicka dina synpunkter via e-post till bygglov@enkoping.se eller brev till Enköpings kommun, miljö- och byggnadsförvaltningen, 745 80 Enköping.



**ENKÖPINGS
KOMMUN**





Lovkarta

Utdrag ur Primärkartan, inklusive planbestämmelser.

Fastighet BREDSAND 1:22 del av

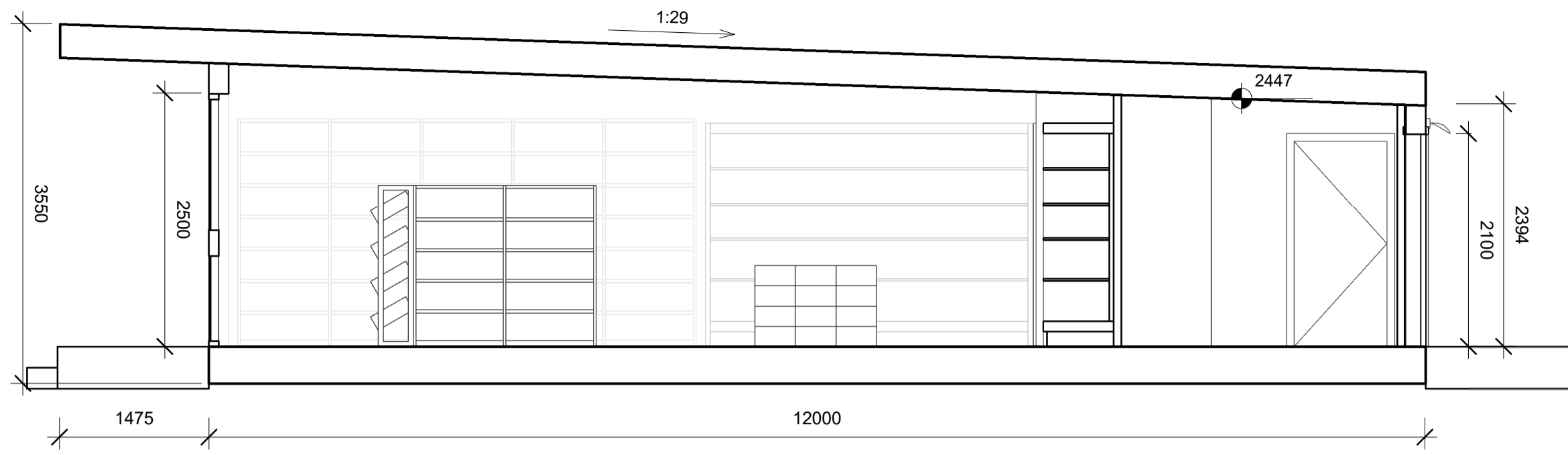
Adress



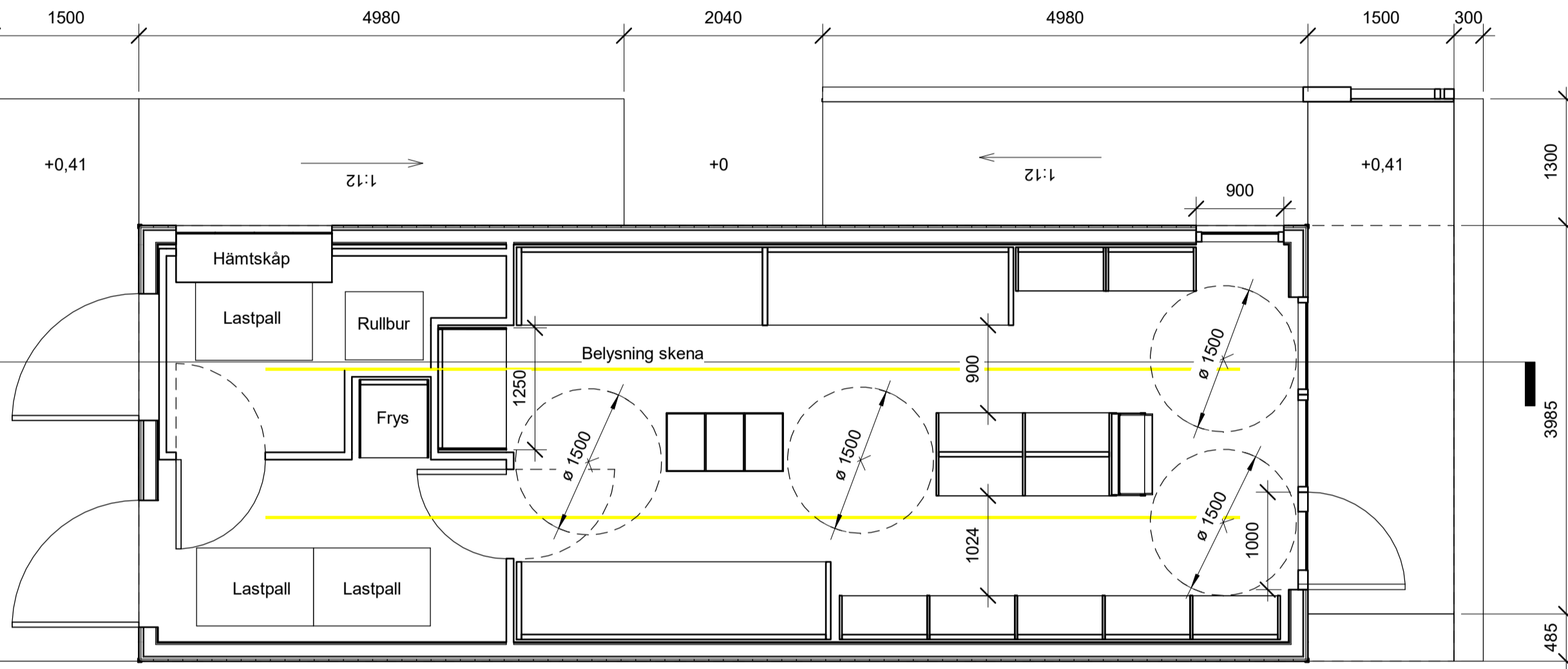
Skala	Koordinatsystem i plan	Koordinatsystem i höjd
1:400 A4	SWEREF 99 16 30	RH 2000

Kartan upprättad	
2019-05-09	Torgny Appelgren

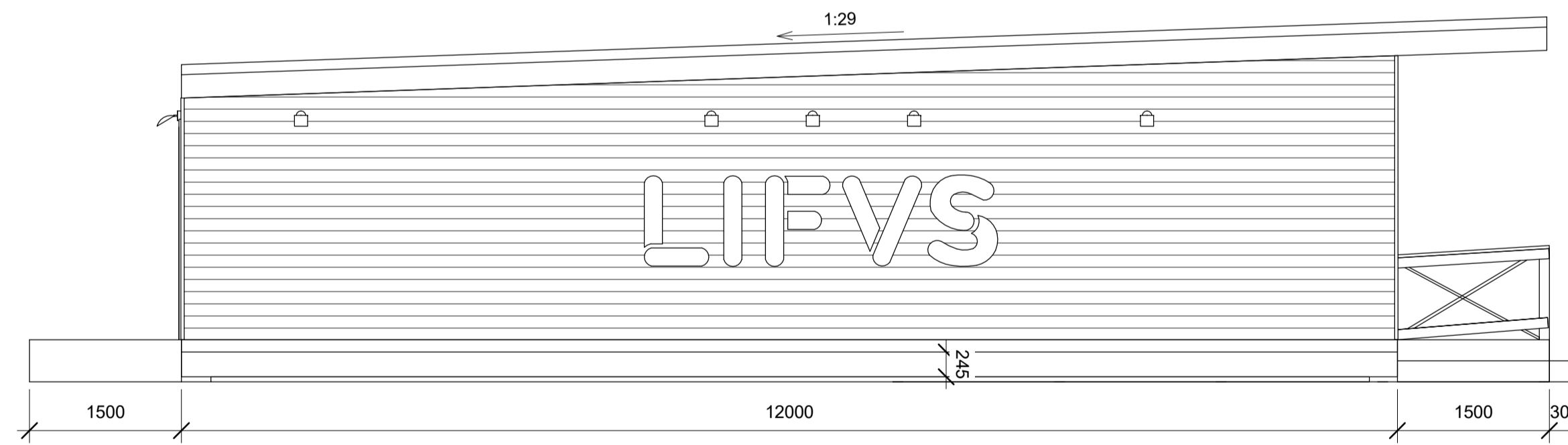
Övriga planbestämmelser, se gällande detaljplan. DPL 407, laga kraft 2007-02-01



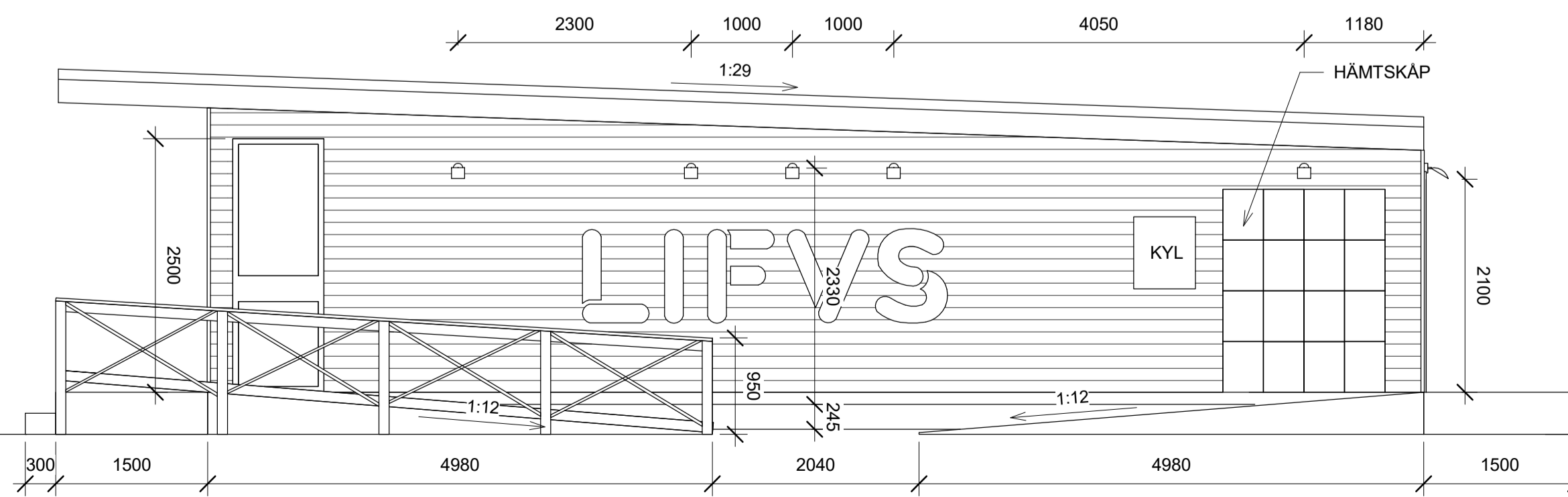
SEKTION A
SKALA 1:50



PLAN 1
SKALA 1:50



FASAD 1
SKALA 1:50



FASAD 3
SKALA 1:50

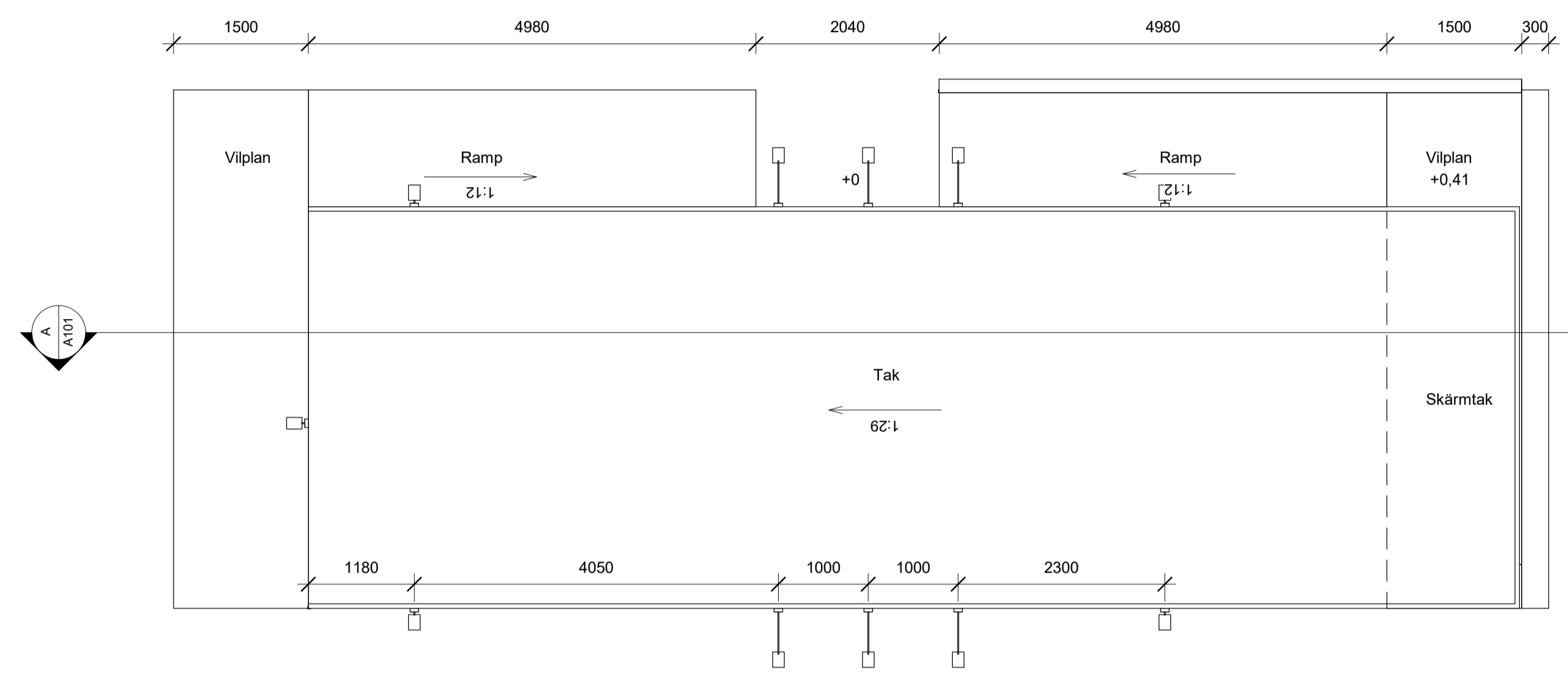
MATERIAL:

INVÄNDIG MATERIAL:

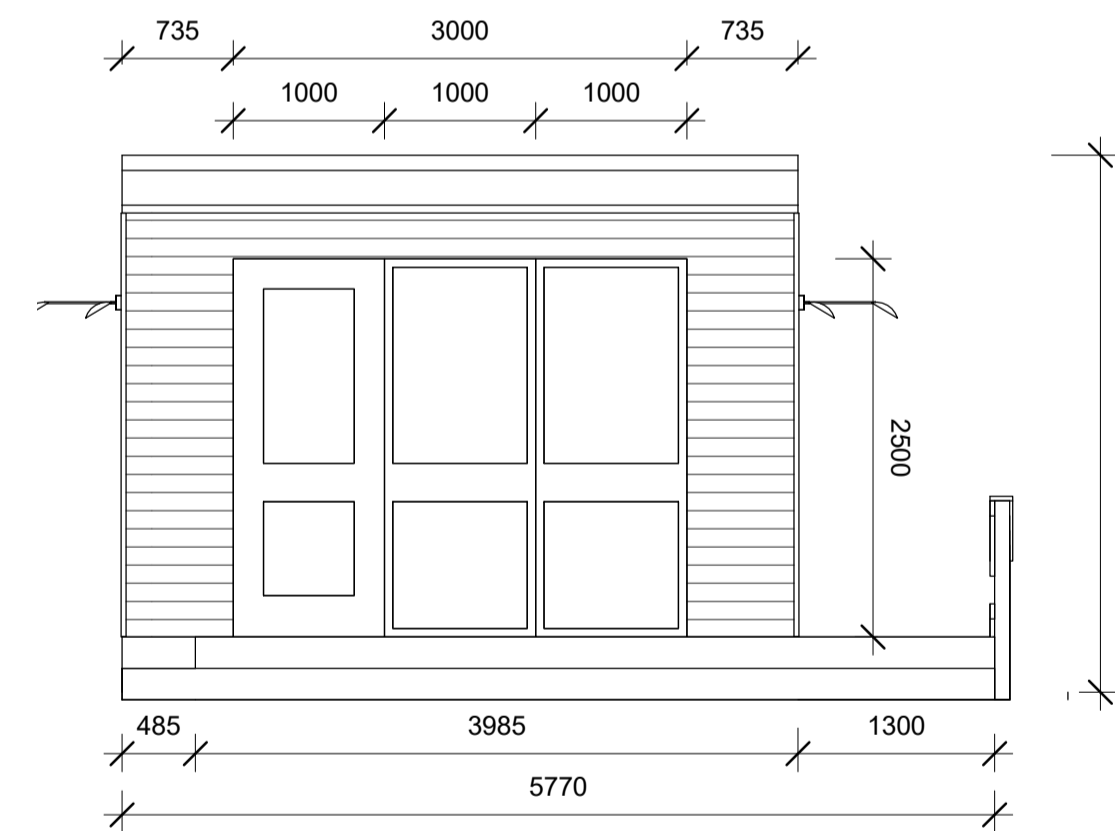
- 1. Golv 54 m² - Tarkett Designgolv LVT ID Revolution Färg: Linen Färgning: no bevel Artikel: 24754301
- 2. Vägg 65 m² - (exkl. kylrum väggar) Fermacell Fibergips 10mm standard
- 3. Undertak 60 m² - (inkl. skärmtak) V-fas Furu Vitvax ändspont 13X120 mm
- 4. Sockel - Standard MDF
- 5. Belysning - Cardi
 - Spotlights Cardi - Alpha GA20 Vitt Chicco IP64
 - Skena Cardi - Flow track

UTVÄNDIG MATERIAL:

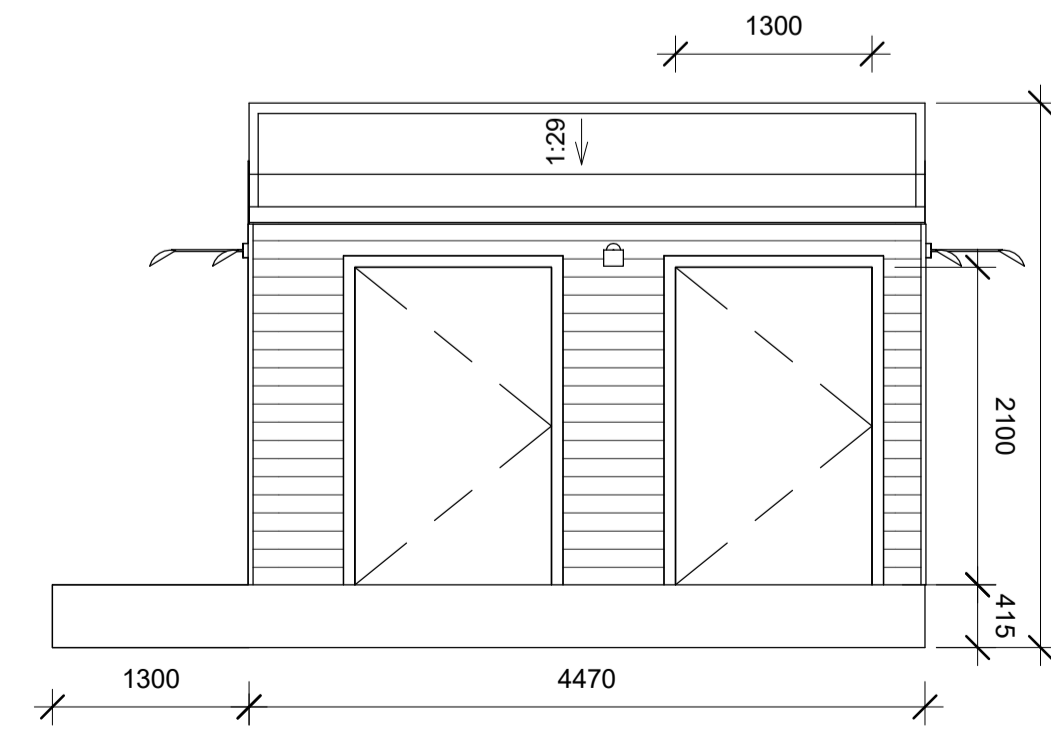
- 1. Fasad 62 m² - Fjällpanel 21 x 120 mm - målade med NCS S 5040-Y90R
- 2. Hörnlist 10,5 m - 50 x 50mm
- 3. Tak 60 m² - Svart papp
- 4. Takplåt 32 m - Plåt
- 5. Hängbrada 37 m - Träprofil 45 x 300 mm
- 6. Glaspartiér - Daloc YEP 66 - NCS 5040-Y80R
- 7. Sockel 33 m - Plåt 250 mm hög
- 8. Skärmtakbelysning - Cardi Chicco IP65 downlights infälld i skärmtaket
- 9. Fasadbelysning - Cardi Videri IP55
- 10. Hämtskåp - 16 st. Plåtskåp 400 X 500 mm



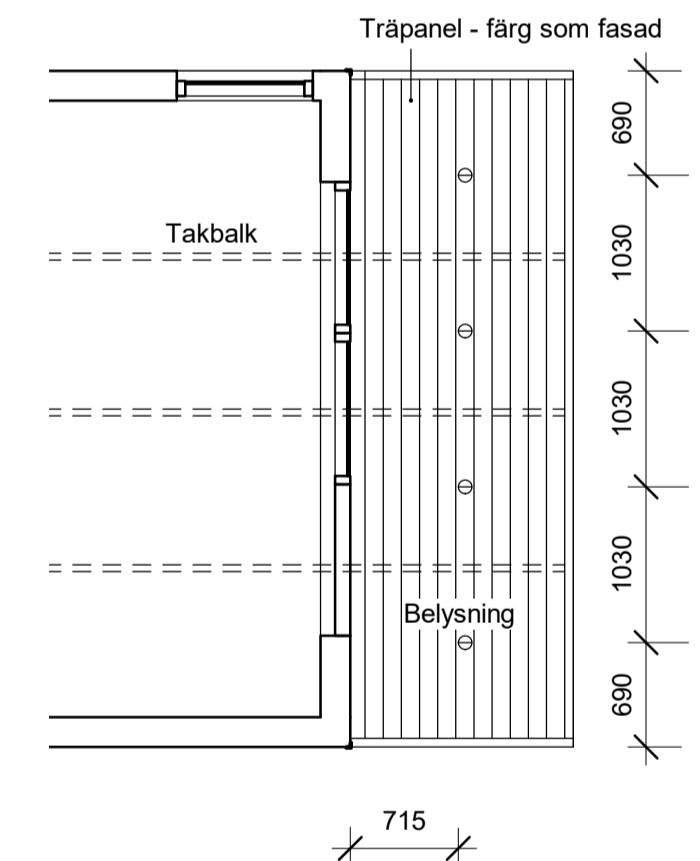
SITUATIONSPLAN
SKALA 1:50



FASAD 2
SKALA 1:50

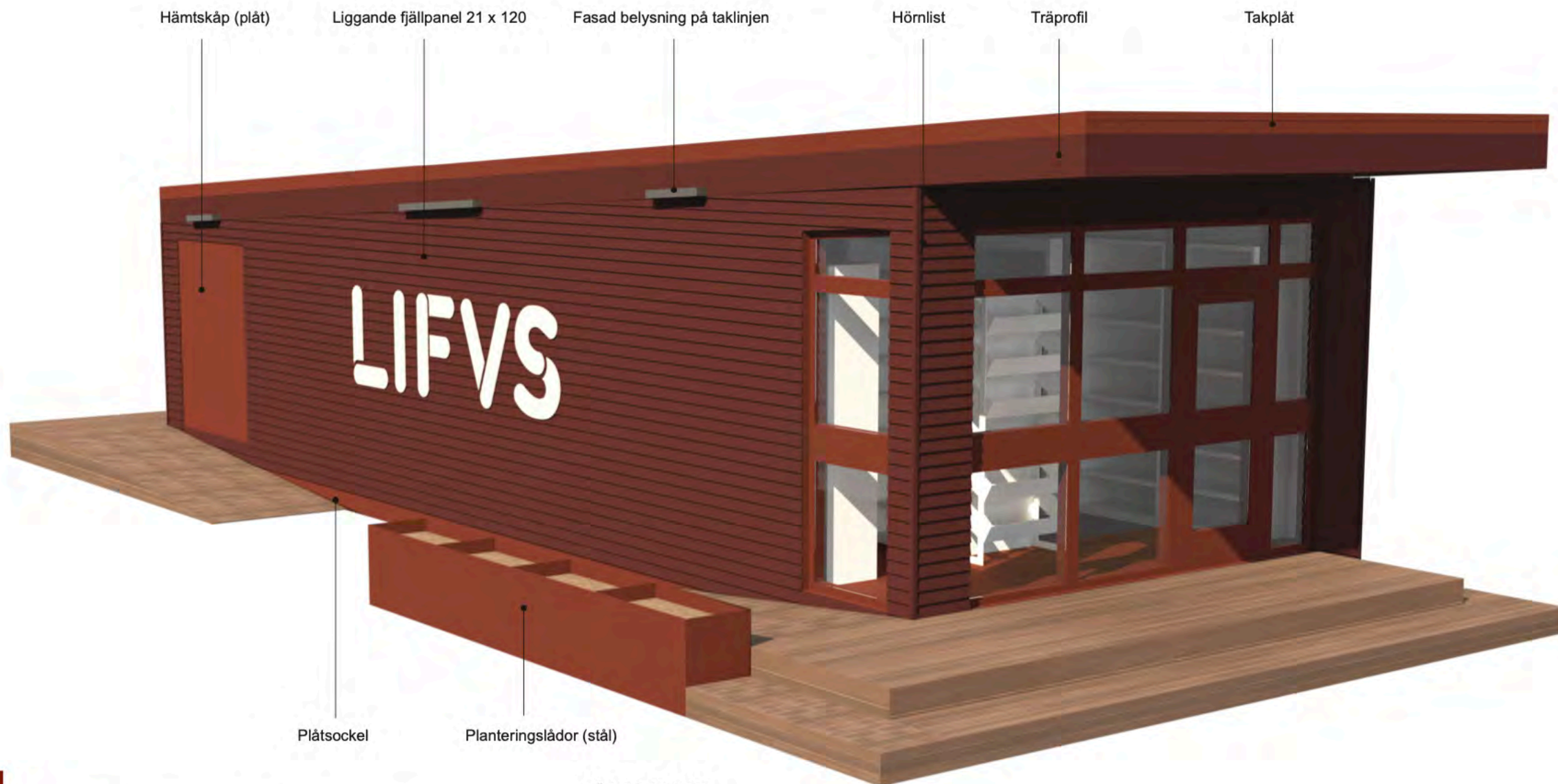


FASAD 4
SKALA 1:50



SKÄRMTAK - UNDERTAK
SKALA 1:50

R.nr.	Beskrivning	Datum
BYGGLOVSHANDLING		
STREET MONKEY ARCHITECTS ÅSÖGATAN 1 B6, 116 32 STOCKHOLM INFO@STREETMONKEY.SE		
BYGG-HERRE	LIFVS	Tel 070-276 06 76
A	STREETMONKEYARCHITECTS	Tel 076-167 21 70
B	-	Tel -
K	-	Tel -
V	-	Tel -
E	-	Tel -
L	-	Tel -
RITAD AV		HANDLÄGGARE
20038		CC
DATUM		ANSVARIG
2020-10-02		Cage Copher
LIFVS		
LIVSMEDELSBUTIK SPEGELVÄND		
SKALA A1	NUMMER	BET
1:50	A101	



PLÅT: Fönster, Dörrar, Hämtskåp, Tak, Sockel. Planteringslådor
(färg Flügger Swedish Red U748 - NCS S 5040-Y80R)

TRÄ: Fjällpanel 21x120 liggande
(färg Flügger Dark China U-749 - NCS ingen exakt match)

FÖRKLARINGAR:

Fasadpanel - Fjällpanel 21 x 120 mm
Entréparti - Daloc YEP 66
Fönster - Daloc YEP 66
Ytterdörrar - Daloc säkerhetsdörrar
Belysning - Fasadarm Edge Dire S LD 2700K (Storel Rexel Group)
Tack - Mörkgrå papp